

polietylen system nowoczesna linia produktów

# gama plastic

Ekologiczne działanie



## PRZEPOMPOWNI

Oferta 2013



SP-150



SP-250



SP-500



SP-1000



**GAMA PLASTIC**  
26-052 NOWINY ul. Przemysłowa 81  
tel. 0 509 684 774; 0 510 341 331  
tel/fax: 041/ 34 654 37  
[www.gama-plastic.pl](http://www.gama-plastic.pl) e-mail: [gama.plastic@op.pl](mailto:gama.plastic@op.pl)

# PRZEPOMPOWNIE PRZYDOMOWE



## PRZEPOMPOWNIA SP-150

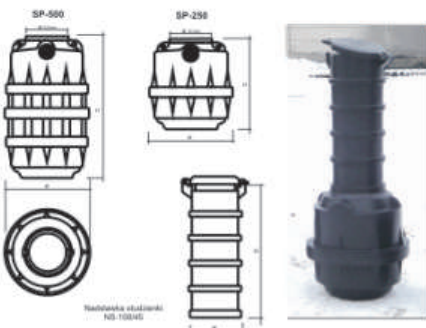


## OPIS BUDOWY I ZASTOSOWANIA

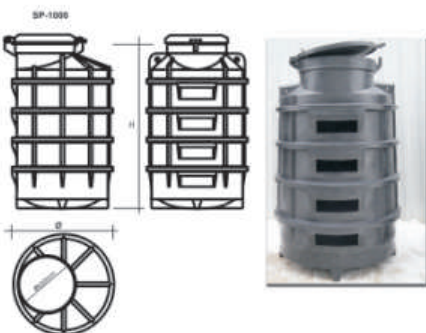
Zbiorniki o kształcie pionowym przeznaczone do budowy przepompowni są mocno ożebrowane pierścieniami poziomymi oraz pionowymi jak również wyposażone w stopnie odlewane monolitycznie z korpusem zbiornika (SP-1000). Zbiorniki formowane są z polietylenu PEHD metodą rotomoldingu w piecach przy wysokiej temperaturze.

Montaż zbiorników pompowni wykonuje się według zasad stosowanych przy montażu zbiorników z tworzyw sztucznych na stabilnym podłożu w odwodnionym wykopie i na wyrównanej podsypce piaskowej. Po częściowym zasypaniu podłącza się wlot kanalizacji grawitacyjnej, wylot przewodu tłoczego, kominiek wentylacji oraz wylot kablowy. Wewnątrz montuje się wszystkie elementy wyposażenia przepompowni wykorzystując elementy mocujące przytwierdzone do ścian zbiornika. Przed uruchomieniem w zbiorniku montuje się wyłączniki pływakowe wyznaczając tym samym poziomy załączenia i wyłączenia pompy a także eliminując suchobiegi pompy. Podłączenie przepompowni kończy montaż kabli zasilających oraz sterowniczych do szafki sterowniczej. Uruchomienie przepompowni obejmuje kontrolę ułożenia wyłączników pływakowych, załączenie zasilania, porównanie poboru prądu z prądem znamionowym oraz ewentualną regulację nastaw zasuw.

## PRZEPOMPOWNIA SP-250 i SP-500

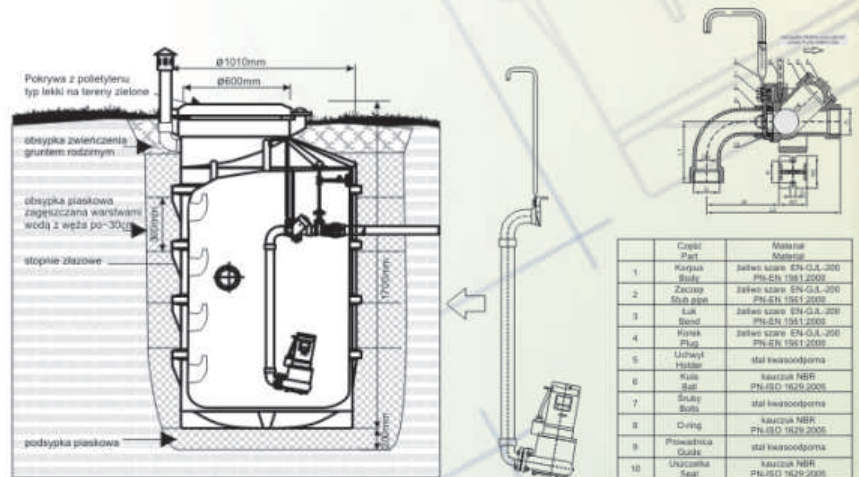


## PRZEPOMPOWNIA SP-1000



## Schemat montażu

## Zestaw szybkozłącza z pompą



## ZBIORNIK RETENCYJNY ZR-600



## DANE TECHNICZNE ZBIORNIKÓW PRZEPOMPOWNI

TYP ZBIORNIKA URZĄDZENIA	POJEMNOŚĆ [litrów]	WAGA [kg]	WYMIARY [m]	WYSOKOŚĆ CAŁKOWITA [m]
			Ø H	
SP-150 bez nadstawki	150	11	0,60 0,85	1,86
Nadstawka NS-100/40	100	8	0,40 1	
SP-250 bez nadstawki	250	20	0,80 0,85	1,85
Nadstawka NS-105/45	120	10	0,45 1,05	
SP-500 bez nadstawki	500	30	0,80 1,35	1,85
Nadstawka NS-50/45	60	4	0,45 0,5	
SP-1000 bez nadstawki	1100	65	1,07 1,76	nadbudowy dostępne
ZR-600 bez nadstawki	600	32	0,80 1,32	

## ZDJĘCIA WYPOSAŻENIA

Szybkozłącze pompy



pompa



szafka sterowania



zawias pokrywy



pokrywa uchylna

